

Projekt-Datenblatt Schiebetürbeschlag Malta

→Schiebetürbeschlag

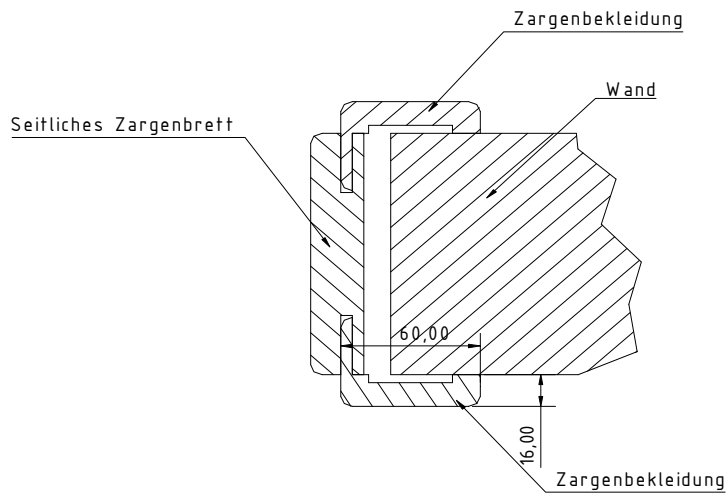
- Schiebetürbeschlag „Malta“ von serofiPRODUCTS GmbH.

Schiebetürbeschlag aus eloxiertem Aluminium, in der Oberfläche E6EV1, für Holztüren ohne Lichtausschnitt. Tragkraft 100 Kg. Für Türstärken von 40mm. Laufprofil mit integrierter Blende, passend für Zargen mit einem Bekleidungsmaß von 60mm X 16mm. Korrosionsgeschützte Bauteile (Schutzklasse 2 nach DIN EN 1670), inklusive aller Befestigungselemente und Profilendkappen.

→Durchgangszarge

- Durchgangszarge für Schiebetüren

Durchgangszarge für Schiebetüren mit den Bekleidungsmaßen (Blendrahmen) 60mm X 16mm.



Wandstärke (Norm)

mm	85	105	125	145	165	185	205	240	270	290	325	Sondermaß
X												

Verstellbarkeit jeweils +15mm / -5mm

Rohbauöffnung (Norm) Breite

mm	635 (+20mm)	760 (+20mm)	885 (+20mm)	1010 (+20mm)	1135 (+20mm)	1260 (+20mm)	Sondermaß
Zarge	711 mm	836 mm	961 mm	1086 mm	1211 mm	1336 mm	
X							

Für die Berechnung Zargenaußenmaß Sondermaß gilt: Rohbaubreite + 76 mm

Rohbauöffnung (Norm) Höhe

mm	2005 (+20mm)	2130 (+20mm)	Sonderhöhe
Zarge	2042 mm	2167 mm	
X			

Für die Berechnung Zargenhöhe Sondermaß gilt: Rohbauhöhe + 37 mm

→ Türblatt

- **Türblatt**
Stumpfes Türblatt für Schiebetüren, mit einer unteren Führungsnut (8mm breit, 18mm tief).

Türstärke

Die Tür muss eine Türstärke von 40mm haben.

Türblattbreite

Rohbauöffnung (Norm) Breite / Türblattbreite

mm	635 (+20mm)	760 (+20mm)	885 (+20mm)	1010 (+20mm)	1135 (+20mm)	1260 (+20mm)	Sondermaß
Tür	610 mm	735 mm	860 mm	985 mm	1110 mm	1235 mm	
X							

Für die Berechnung der Türblattbreite Sondermaß gilt: Rohbaubreite - 25mm

Türblatthöhe

Rohbauöffnung (Norm) Höhe

mm	2005 (+20mm)	2130 (+20mm)	Sonderhöhe
Türhöhe	1985 mm	2110 mm	
X			

Für die Berechnung Türhöhe Sondermaß gilt: Rohbauhöhe - 20 mm

Tipp: Wenn sich bei Ihrem Bauvorhaben noch eine Drehtür in der Maueröffnung befindet, ziehen Sie den Blendrahmen der Zarge ab, um die Rohbaumaße ermitteln zu können. Denken Sie bei der Messung bitte an eventuell hinzukommende Wand- und Bodenbeläge.