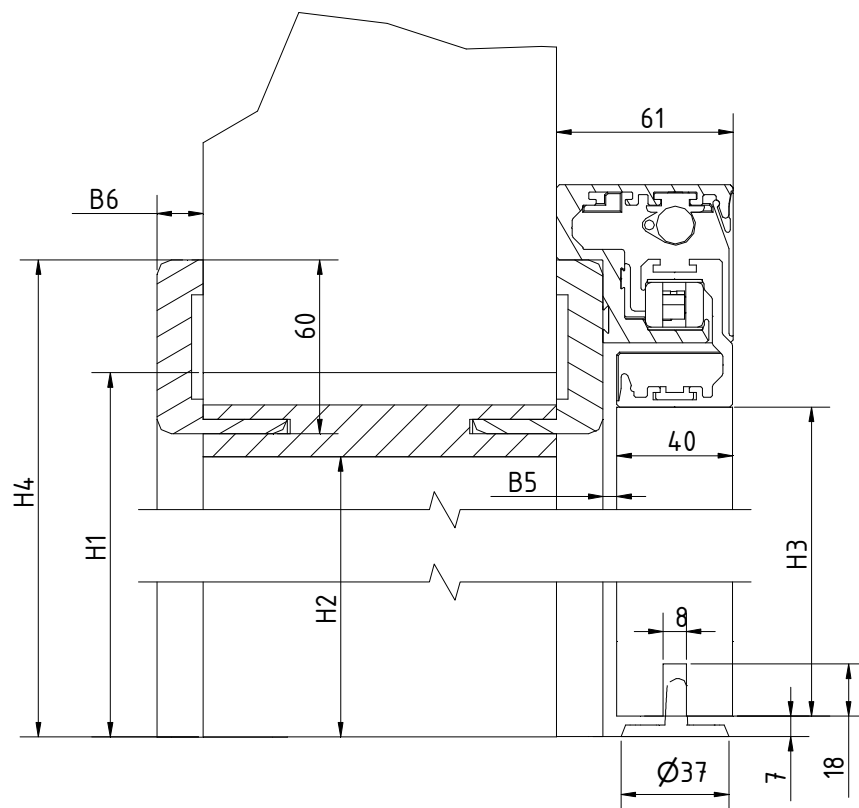


Die Wandöffnung

Wandöffnungen für Schiebetüren basieren meist auf Normmaße, wie sie bei Drehtüren Anwendung finden. Da sich Abweichungen von diesen Maßen immer als Sonderlängen und damit preislich höher auswirken sollte man sich möglichst an die gängigen Normmaße halten.

Baumaße einer Holzschiebetür

Schnittdarstellung



Draufsicht



(siehe Tabelle nächste Seite)

Baumaßtabelle für Holzschiebetüren

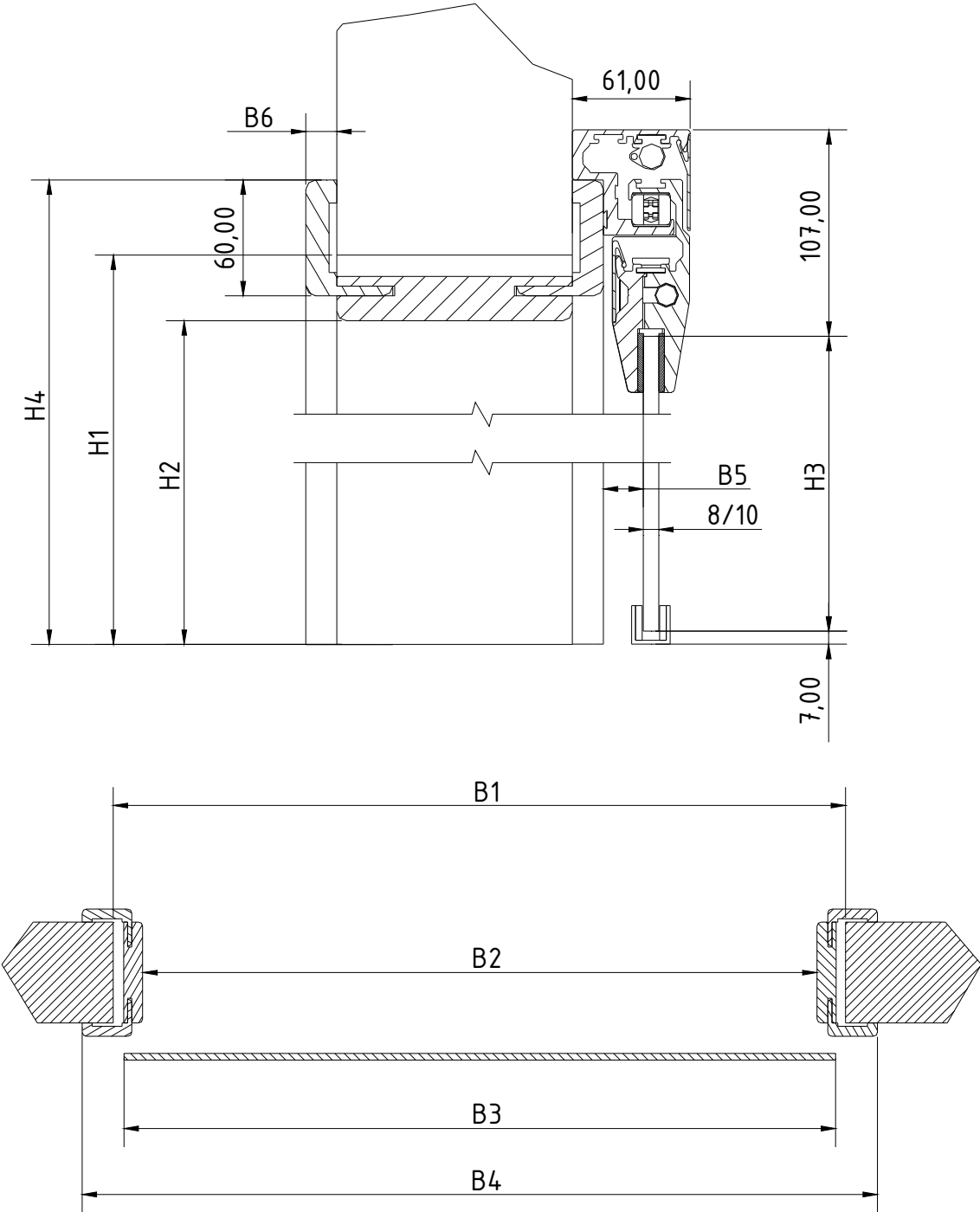
| Allgemeine Baumaße | | | | | | | |
|---|-------------|---------------|---------------|---------------|---------------|---------------|---------------|
| Mauer- öffnung | B1 | 635 | 760 | 885 | 1010 | 1135 | 1260 |
| | H1 | 2005/ 2130 | 2005/ 2130 | 2005/ 2130 | 2005/ 2130 | 2005/ 2130 | 2005/ 2130 |
| Lichtes Durchgangs- maß | B2 | 569 | 694 | 819 | 944 | 1069 | 1194 |
| | H2 | 1971/ 2096 | 1971/ 2096 | 1971/ 2096 | 1971/ 2096 | 1971/ 2096 | 1971/ 2096 |
| Türblatt- maß | B3 | 610 | 735 | 860 | 985 | 1110 | 1235 |
| | H3 | 1985/ 2110 | 1985/ 2110 | 1985/ 2110 | 1985/ 2110 | 1985/ 2110 | 1985/ 2110 |
| Futter- ausenmaß | B4 | 711 | 836 | 961 | 1086 | 1206 | 1326 |
| | H4 | 2042/ 2167 | 2042/ 2167 | 2042/ 2167 | 2042/ 2167 | 2042/ 2167 | 2042/ 2167 |
| Zargen mit 16mm Wandabstand | | | | | | | |
| Spaltmaß | B5 | 5 | 5 | 5 | 5 | 5 | 5 |
| Wandabstand | B6 | 16 | 16 | 16 | 16 | 16 | 16 |
| serofi- Beschlag | Art. Nr. | 10949 | 10950 | 10951 | 10953 | 10954 | 10955 |
| Zargen mit 20mm Wandabstand | | | | | | | |
| Spaltmaß | B5 | 5 | 5 | 5 | 5 | 5 | 5 |
| Wandabstand | B6 | 20 | 20 | 20 | 20 | 20 | 20 |
| serofi- Beschlag | Art. Nr. | 10974 | 10975 | 10976 | 10977 | 10978 | 10979 |
| Zargen mit 16mm Wandabstand und Türen mit Lichtausschnitt | | | | | | | |
| Spaltmaß | B5 | 11 | 11 | 11 | 11 | 11 | 11 |
| Wandabstand | B6 | 16 | 16 | 16 | 16 | 16 | 16 |
| Serofi- Beschlag | Art. Nr. | 11010 | 11011 | 11012 | 11013 | 11014 | 11015 |
| Zargen mit 20mm Wandabstand und Türen mit Lichtausschnitt | | | | | | | |
| Spaltmaß | B5 | 11 | 11 | 11 | 11 | 11 | 11 |
| Wandabstand | B6 | 20 | 20 | 20 | 20 | 20 | 20 |
| Serofi- Beschlag | Art. Nr. | 11016 | 11017 | 11018 | 11019 | 11020 | 11021 |

Das sogenannte Baurichtmaß (B1 und H1) ist zugleich das noch zulässige kleinste Maß der Wandöffnung. Das zulässige Größtmaß für die Wandöffnung ist, nach DIN 18100, 20mm größer als das Baurichtmaß.

Die Bodenluft, das ist die Fugenbreite zwischen Oberkante Fertigfußboden und Unterkante Türblatt, kann bei Ausführung nach den Maßfestlegungen und zulässigen Toleranzen der Normen, bis zu 12mm betragen. Diese ist aber üblicherweise zu groß und sollte, wie in der Zeichnung angegeben, maximal 7mm betragen.

Bei Einsatz einer Zarge sind die Vorschriften des Zargenherstellers zu beachten.

Baumaße einer Glasschiebetür (Version geklemmte Scheibe)



(Siehe Tabelle nächste Seite)

Baumaßtabelle für Glastüren (Version geklemmte Scheibe)

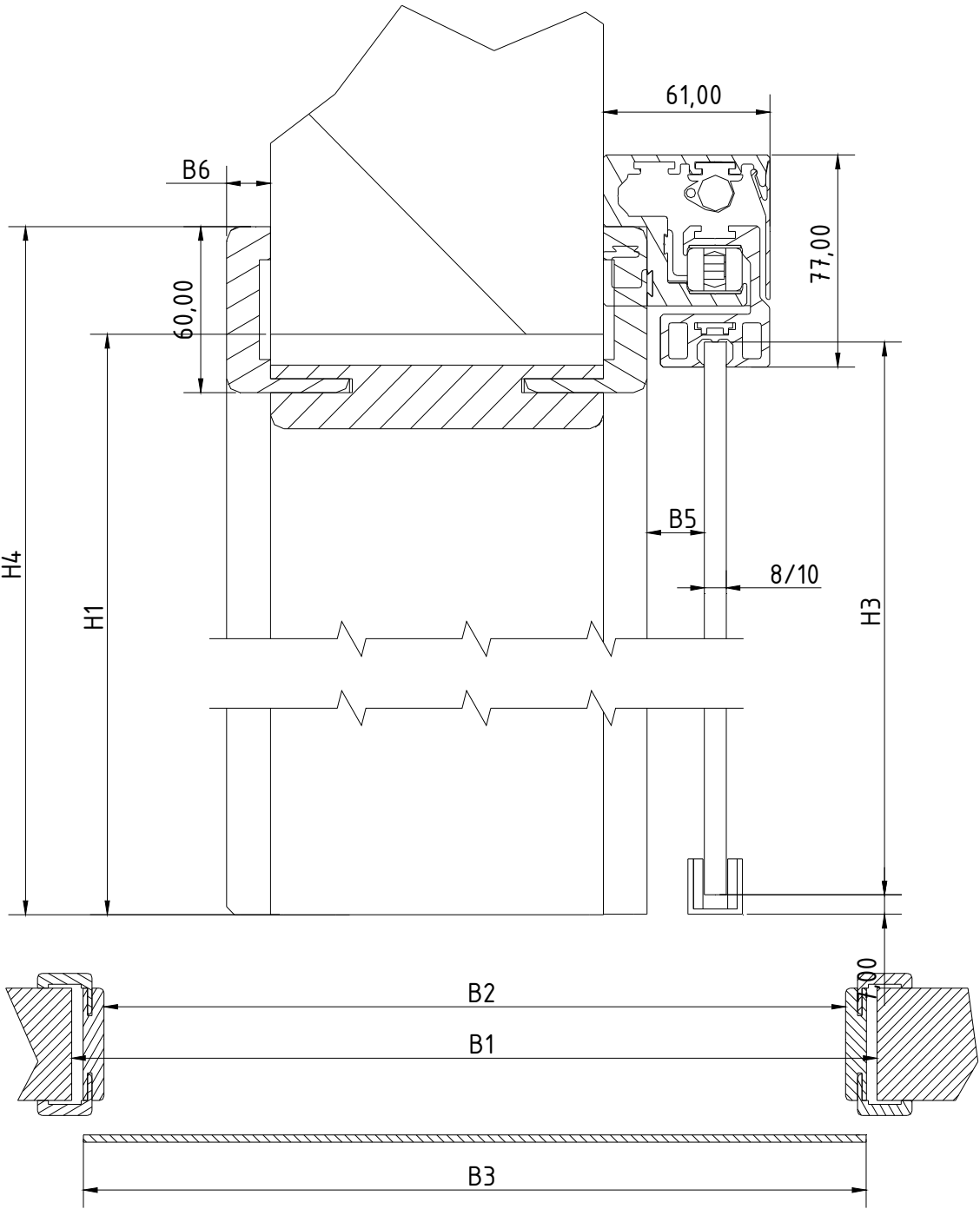
| Allgemeine Baumaße | | | | | | | |
|--|-------------|---------------|---------------|---------------|---------------|---------------|---------------|
| Mauer- öffnung | B1 | 635 | 760 | 885 | 1010 | 1135 | 1260 |
| | H1 | 2005/ 2130 | 2005/ 2130 | 2005/ 2130 | 2005/ 2130 | 2005/ 2130 | 2005/ 2130 |
| Lichtes Durchgangs- maß | B2 | 569 | 694 | 819 | 944 | 1069 | 1194 |
| | H2 | 1971/ 2096 | 1971/ 2096 | 1971/ 2096 | 1971/ 2096 | 1971/ 2096 | 1971/ 2096 |
| Glastür- maß | B3 | 610 | 735 | 860 | 985 | 1110 | 1235 |
| | H3 | 1955/ 2080 | 1955/ 2080 | 1955/ 2080 | 1955/ 2080 | 1955/ 2080 | 1955/ 2080 |
| Futter- ausenmaß | B4 | 711 | 836 | 961 | 1086 | 1206 | 1326 |
| | H4 | 2042/ 2167 | 2042/ 2167 | 2042/ 2167 | 2042/ 2167 | 2042/ 2167 | 2042/ 2167 |
| Zargen mit 16mm Wandabstand Glasstärke 8mm | | | | | | | |
| Spaltmaß | B5 | 21 | 21 | 21 | 21 | 21 | 21 |
| Wandabstand | B6 | 16 | 16 | 16 | 16 | 16 | 16 |
| serofi- Beschlag | Art. Nr. | 10849 | 10850 | 10852 | 10851 | 10853 | 10854 |
| Zargen mit 20mm Wandabstand Glasstärke 8mm | | | | | | | |
| Spaltmaß | B5 | 21 | 21 | 21 | 21 | 21 | 21 |
| Wandabstand | B6 | 20 | 20 | 20 | 20 | 20 | 20 |
| serofi- Beschlag | Art. Nr. | 10902 | 10903 | 10904 | 10905 | 10906 | 10907 |
| Zargen mit 16mm Wandabstand Glasstärke 10mm | | | | | | | |
| Spaltmaß | B5 | 20 | 20 | 20 | 20 | 20 | 20 |
| Wandabstand | B6 | 16 | 16 | 16 | 16 | 16 | 16 |
| serofi- Beschlag | Art. Nr. | 10855 | 10856 | 10857 | 10858 | 10859 | 10860 |
| Zargen mit 20mm Wandabstand Glasstärke 10mm | | | | | | | |
| Spaltmaß | B5 | 20 | 20 | 20 | 20 | 20 | 20 |
| Wandabstand | B6 | 20 | 20 | 20 | 20 | 20 | 20 |
| serofi- Beschlag | Art. Nr. | 10908 | 10909 | 10910 | 10911 | 10912 | 10913 |

Das sogenannte Baurichtmaß (B1 und H1) ist zugleich das noch zulässige kleinste Maß der Wandöffnung. Das zulässige Größtmaß für die Wandöffnung ist, nach DIN 18100, 20mm größer als das Baurichtmaß.

Die Bodenluft, das ist die Fugenbreite zwischen Oberkante Fertigfußboden und Unterkante Türblatt, kann bei Ausführung nach den Maßfestlegungen und zulässigen Toleranzen der Normen, bis zu 12mm betragen. Diese ist aber üblicherweise zu groß und sollte, wie in der Zeichnung angegeben, maximal 7mm betragen.

Bei Einsatz einer Zarge sind die Vorschriften des Zargenherstellers zu beachten.

Baumaße einer Glastür (Version geklebte Scheibe)



(Siehe Tabelle nächste Seite)

Baumaßtabelle für Glastüren (Version geklebte Scheibe)

| Allgemeine Baumaße | | | | | | | |
|--|----------|---------------|---------------|---------------|---------------|---------------|---------------|
| Maueröffnung | B1 | 635 | 760 | 885 | 1010 | 1135 | 1260 |
| | H1 | 2005/ 2130 | 2005/ 2130 | 2005/ 2130 | 2005/ 2130 | 2005/ 2130 | 2005/ 2130 |
| Lichtes Durchgangsmaß | B2 | 569 | 694 | 819 | 944 | 1069 | 1194 |
| | H2 | 1971/ 2096 | 1971/ 2096 | 1971/ 2096 | 1971/ 2096 | 1971/ 2096 | 1971/ 2096 |
| Glastürmaß | B3 | 610 | 735 | 860 | 985 | 1110 | 1235 |
| | H3 | 1994/ 2119 | 1994/ 2119 | 1994/ 2119 | 1994/ 2119 | 1994/ 2119 | 1994/ 2119 |
| Futterausenmaß | B4 | 711 | 836 | 961 | 1086 | 1206 | 1326 |
| | H4 | 2042/ 2167 | 2042/ 2167 | 2042/ 2167 | 2042/ 2167 | 2042/ 2167 | 2042/ 2167 |
| Zargen mit 16mm Wandabstand Glasstärke 8mm | | | | | | | |
| Spaltmaß | B5 | 21 | 21 | 21 | 21 | 21 | 21 |
| Wandabstand | B6 | 16 | 16 | 16 | 16 | 16 | 16 |
| serofi-Beschlag | Art. Nr. | 11146 | 11147 | 11144 | 11148 | 11149 | 11150 |
| Zargen mit 20mm Wandabstand Glasstärke 8mm | | | | | | | |
| Spaltmaß | B5 | 21 | 21 | 21 | 21 | 21 | 21 |
| Wandabstand | B6 | 20 | 20 | 20 | 20 | 20 | 20 |
| serofi-Beschlag | Art. Nr. | 11167 | 11168 | 11169 | 11170 | 11171 | 11172 |
| Zargen mit 16mm Wandabstand Glasstärke 10mm | | | | | | | |
| Spaltmaß | B5 | 20 | 20 | 20 | 20 | 20 | 20 |
| Wandabstand | B6 | 16 | 16 | 16 | 16 | 16 | 16 |
| serofi-Beschlag | Art. Nr. | 11161 | 11162 | 11163 | 11164 | 11165 | 11166 |
| Zargen mit 20mm Wandabstand Glasstärke 10mm | | | | | | | |
| Spaltmaß | B5 | 20 | 20 | 20 | 20 | 20 | 20 |
| Wandabstand | B6 | 20 | 20 | 20 | 20 | 20 | 20 |
| serofi-Beschlag | Art. Nr. | 11173 | 11174 | 11175 | 11176 | 11177 | 11178 |

Das sogenannte Baurichtmaß (B1 und H1) ist zugleich das noch zulässige kleinste Maß der Wandöffnung. Das zulässige Größtmaß für die Wandöffnung ist, nach DIN 18100, 20mm größer als das Baurichtmaß.

Die Bodenluft, das ist die Fugenbreite zwischen Oberkante Fertigfußboden und Unterkante Türblatt, kann bei Ausführung nach den Maßfestlegungen und zulässigen Toleranzen der Normen, bis zu 12mm betragen. Diese ist aber üblicherweise zu groß und sollte, wie in der Zeichnung angegeben, maximal 7mm betragen.

Bei Einsatz einer Zarge sind die Vorschriften des Zargenherstellers zu beachten.