

<p>Vorher</p>	<p>1. Zarge einbauen Die Zarge nach Herstellervorschrift einbauen. Es ist darauf zu achten, dass alle Elemente waagrecht und lotrecht angebracht werden. Fußbodenbeläge berücksichtigen!</p>	<p>Nachher</p>
<p>Vorher</p>	<p>2. Bohrlöcher übertragen Legen Sie die Laufschiene auf die obere Zargenblende. Lassen Sie dabei das Laufschienenende mit der seitlichen Zierbekleidung fluchten. Bohrlöcher auf die Wand übertragen.</p>	<p>Nachher</p>
<p>Vorher</p>	<p>3. Laufschiene einbauen An den von Ihnen an der Wand markierten Punkten, 8mm Löcher bohren, Dübel eindrücken und Laufschiene montieren. Dazu bitte die 6mm Spaxschrauben verwenden.</p>	<p>Nachher</p>
<p>Vorher</p>	<p>4. Wanddistanzprofil einfügen Das Wanddistanzprofil seitlich ins Laufprofil schieben, bis es an die Zarge anstößt. Überstand markieren, wieder herausziehen und an der Markierung absägen. Bei Einsatz ohne Zarge entsprechend der Laufschiene Länge absägen. (Nicht im Lieferumfang enthalten. Nur optional erhältlich).</p>	<p>Nachher</p>
<p>Vorher</p>	<p>5. Wanddistanzprofil einbauen Das Wanddistanzprofil wieder seitlich ins Laufprofil schieben, bis es an die Zarge anstößt oder ohne Zarge, über die gesamte Laufschiene Länge. (Nicht im Lieferumfang enthalten. Nur optional erhältlich).</p>	<p>Nachher</p>

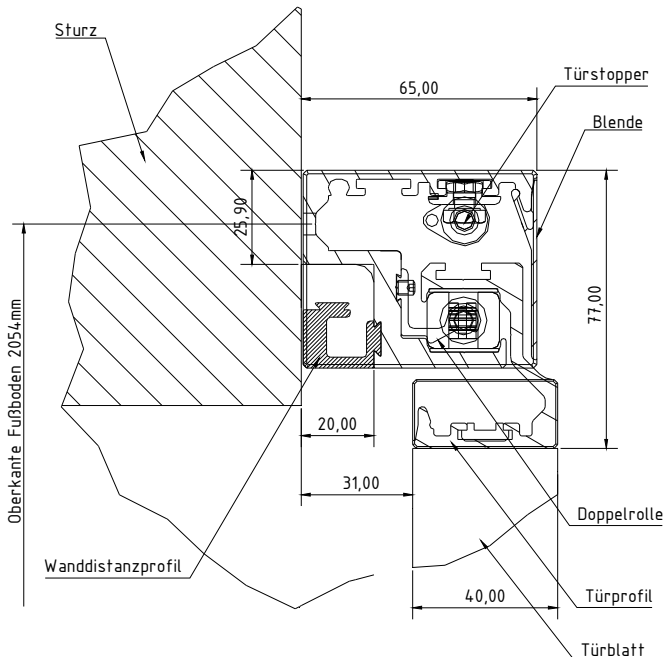
<p>Vorher</p>	<p>6. Türprofil aufschrauben Türprofil auf die obere Stirnfläche der Tür schrauben. Zur Kante einen Abstand von 3mm links und rechts einhalten. Hier werden später noch die Türkappen aufgesteckt, die dann flächenbündig mit der Türkante abschließt.</p>	<p>Nachher</p>
<p>Vorher</p>	<p>7. Laufstreifen einkleben Laufstreifen ins Türprofil einkleben. Den Laufstreifen auf beiden Seiten ca. 5-10 mm vom Streifen überstehen lassen und mit der Schere abschneiden. Es kann sonst zu Laufgeräuschen kommen.</p>	<p>Nachher</p>
<p>Vorher</p>	<p>8. Doppelrollen montieren Doppelrollen in die Klemmbuchsen der Laufflansche drücken. Die vordere Klemmbuchse dabei frei lassen. Hier schließen die anderen Flansche gleich an.</p>	<p>Nachher</p>
<p>Vorher</p>	<p>9. Laufflansche koppeln Montieren Sie jetzt die Laufflansche untereinander, indem Sie die Flanschen in die vordere Klemmbuchse des nächsten Laufflansches drücken.</p>	<p>Nachher</p>
<p>Vorher</p>	<p>10. Abschlussrolle Die letzte Doppelrolle wird am Ende der Laufkette in die verbliebene Klemmbuchse gedrückt.</p>	<p>Nachher</p>

<p>Vorher</p>	<p>11. Laufkette einlegen Legen Sie die Kette mittig in das Laufprofil, hier soll später die Tür eingehängt werden.</p>	<p>Nachher</p>
<p>Vorher</p>	<p>12. Bodenführung Bodenführung nach abgebildeter Skizze einbauen.</p>	<p>Nachher</p>
<p>Vorher</p>	<p>13. Tür einhängen Prüfen, ob die Laufkette sich noch mittig in der Laufschiene befindet. Dann Tür so einhängen, dass auf jeder Seite gleich viel Laufkette übersteht.</p>	<p>Nachher</p>
<p>Vorher</p>	<p>14. Ersten Türstopper Einbauen (mit Scheibenmutter) Stopper mit der Scheibenmutter auf das Türprofil schieben. Die <u>Scheibe der Mutter</u> soll ins Profil geschoben werden. Das Stoppergummi soll zum Profilende zeigen. Noch nicht festschrauben.</p>	<p>Nachher</p>
<p>Vorher</p>	<p>15. Gegenstopper einbauen Gegenstopper in das Laufprofil schieben. Hier den Stopper mit der eingelegten flachen Mutter verwenden. Das <u>Stoppergehäuse</u> hierbei ins Profil schieben. Gummi zeigt zur Laufschiennenmitte. Wenn alles korrekt eingestellt ist, beide Stopper festschrauben.</p>	<p>Nachher</p>

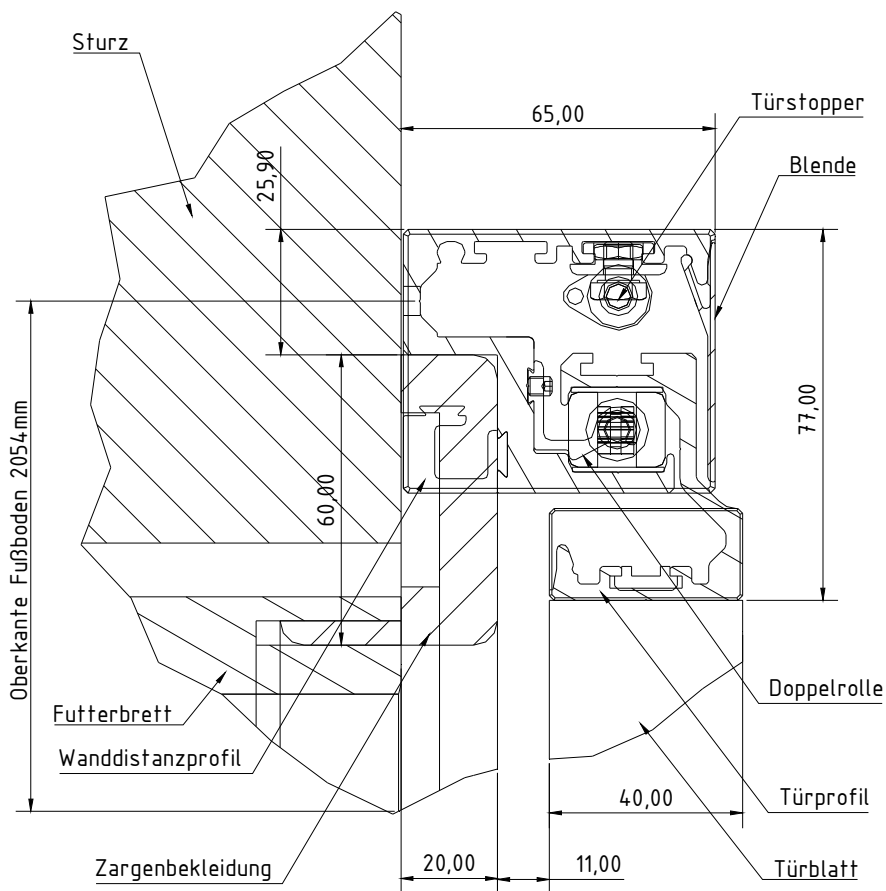
<p>Vorher</p>	<p>16. Kettenhalteprofil Ist vormontiert und bedarf keiner weiteren Einstellung. Das Türprofil muss beim Öffnen und Schließen über das Kettenhalteprofil laufen. Es befindet sich ca. 10cm von der Laufschiene-kante.</p>	<p>Nachher</p>
<p>Vorher</p>	<p>17. Türstopper einbauen Den zweiten Stopper mit der Scheibenmutter auf das Türprofil schieben. Die <u>Scheibe der Mutter</u> soll ins Profil geschoben werden. Das Stoppergummi soll zum Profilende zeigen. Noch nicht festschrauben.</p>	<p>Nachher</p>
<p>Vorher</p>	<p>18. Gegenstopper einbauen 2. Gegenstopper in das Laufprofil schieben. Hier den Stopper mit der eingelegten flachen Mutter verwenden. Das Stoppergehäuse hierbei ins Profil schieben. Gummi zeigt zur Laufschiene-mitte. Wenn alles korrekt eingestellt ist, beide Stopper festschrauben.</p>	<p>Nachher</p>
<p>Vorher</p>	<p>19. Blende einbauen Nach einem Probelauf und der Kontrolle, ob alles richtig läuft, die Blende einbauen. Sie wird von unten ins Laufprofil geklippt. Immer am Profilende beginnen mit dem Aufdrücken. Beim evtl. Ausbauen beachten: Die Blende wird nach unten gezogen! Nicht zur Seite biegen.</p>	<p>Nachher</p>
<p>Vorher</p>	<p>20. Endkappen aufstecken Die Endkappen des Laufprofils links und rechts aufstecken. Das Bild zeigt die linke Seite. Die Kappe passt für beide Seiten.</p>	<p>Nachher</p>

<p>Vorher</p>	<p>21. Türkappen aufstecken Die Endkappen der Türen links und rechts aufstecken. Auch hier zeigen wir im Bild wieder die linke Seite.</p>	<p>Nachher</p>
	<p>Fertig Der Einbau der Schiebetür ist nun abgeschlossen. Hinweise nach dem Produkthaftungsgesetz finden Sie auf unserer Internetseite www.serofi.de. Wir hoffen, Sie sind mit unserem Produkt zufrieden und empfehlen uns weiter.</p>	<p>serofiPRODUCTS GmbH Marie-Curie-Straße 13 27711 Osterholz-Scharmbeck Tel. 04791/897120-0 Fax 04791/897120-2 www.serofi.de info@serofi.de</p>

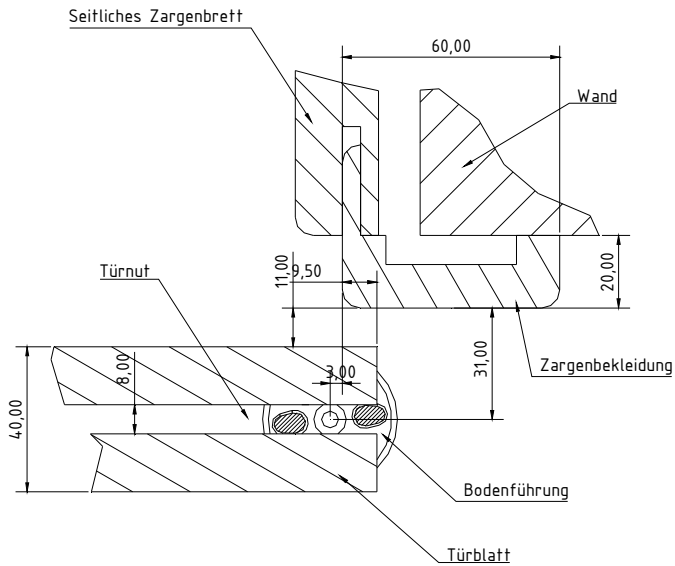
Schnittzeichnung ohne Zarge



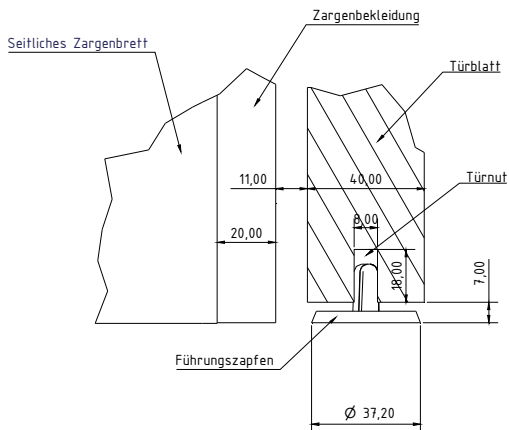
Schnittzeichnung mit Zarge



Draufsicht Bodenführung



Schnittzeichnung Bodenführung



Hinweise und Tipps

Fußeisten

Werfen Sie vor dem Einbau der Schiebetür einen Blick auf Ihre Fußleisten. Sie sollten im Bereich der Schiebetür nicht breiter als 16 mm sein. Nötigenfalls ist hier eine Nachbearbeitung erforderlich. Auch sollte die Wand, an der die Tür angebracht wurde, gerade sein.

Türausrichtung

Richten Sie die Tür so aus, dass die Türkante, der geschlossenen Tür, zur Außenkante der seitlichen Zargenbekleidung ca. 50,5mm beträgt. Nun steht die Tür exakt mittig in der Zarge. (9,5mm Überstand auf jeder Seite).

Wanddistanzprofil

Das Wanddistanzprofil gehört nicht zum Lieferumfang. Es ist optional erhältlich und dient dazu, dem Laufprofil, bei Verwendung ohne Zarge, mehr Stabilität zu geben. In dieser Verwendungsart ist es zwingend erforderlich. Bei einem Einbau mit Zarge schließt es die Schattenfuge und gibt auch hier mehr Seitenstabilität.

Empfehlungen

Reinigen Sie bitte die Laufflächen, bevor Sie die Tür auf die Rollen setzen. Durch das Bohren, beim Einbau, gerät manchmal Mauerstaub auf die Laufflächen und führt dann zu schlechtem Lauf der Schiebetüranlage.

Zubehör

Für dieses Schiebetürsystem ist kompatibles Zubehör, wie Anschlagprofile mit Schließfunktion, Automatische Rücklauffunktion, Synchronfunktion für 2-flg. Türen, lackierte Kappen usw. erhältlich. → www.serofi.de

**Siehe auch Einbauvideos
unter You Tube.**

Suchbegriff „serofi“

Stand: Oktober 2010