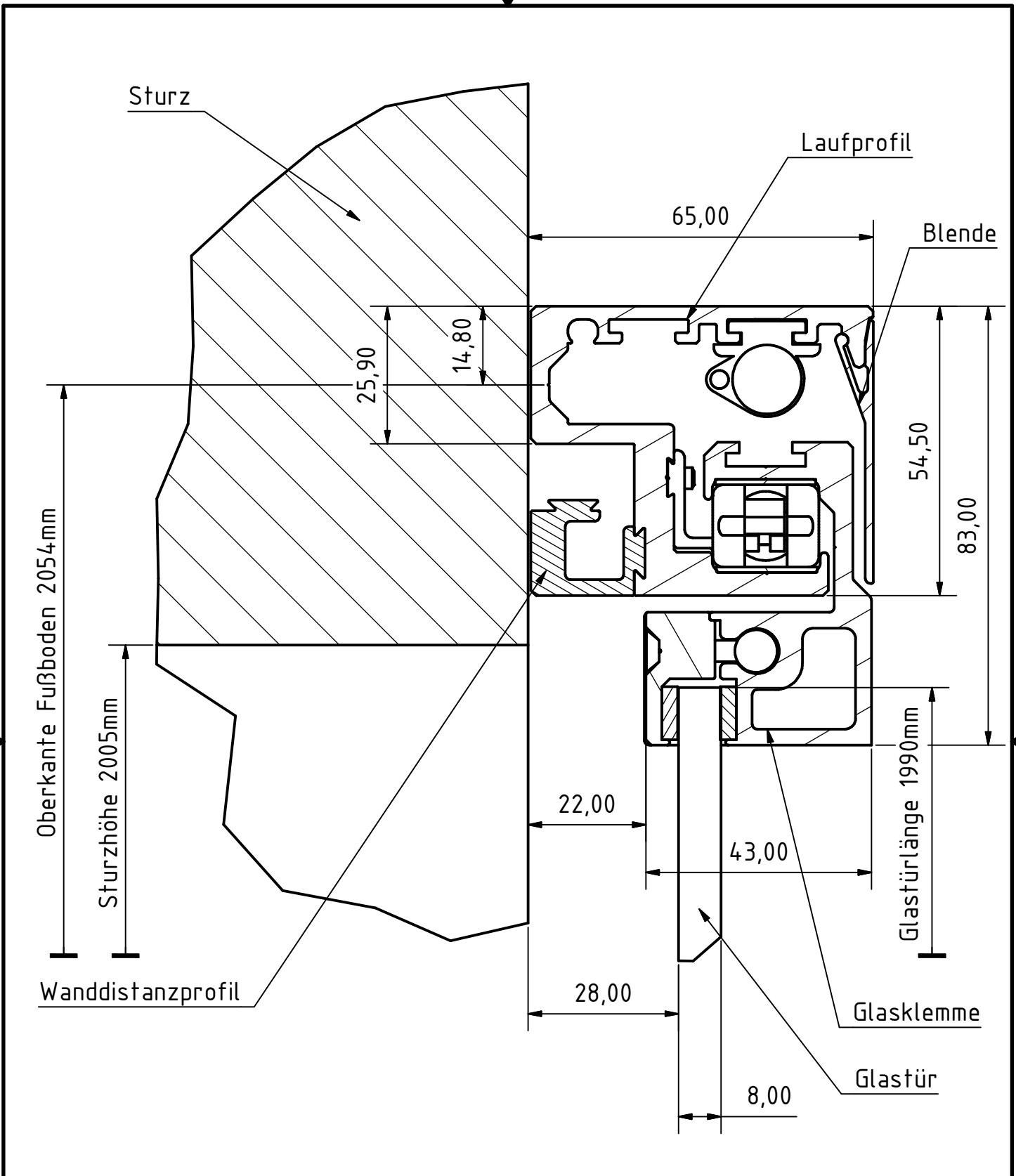
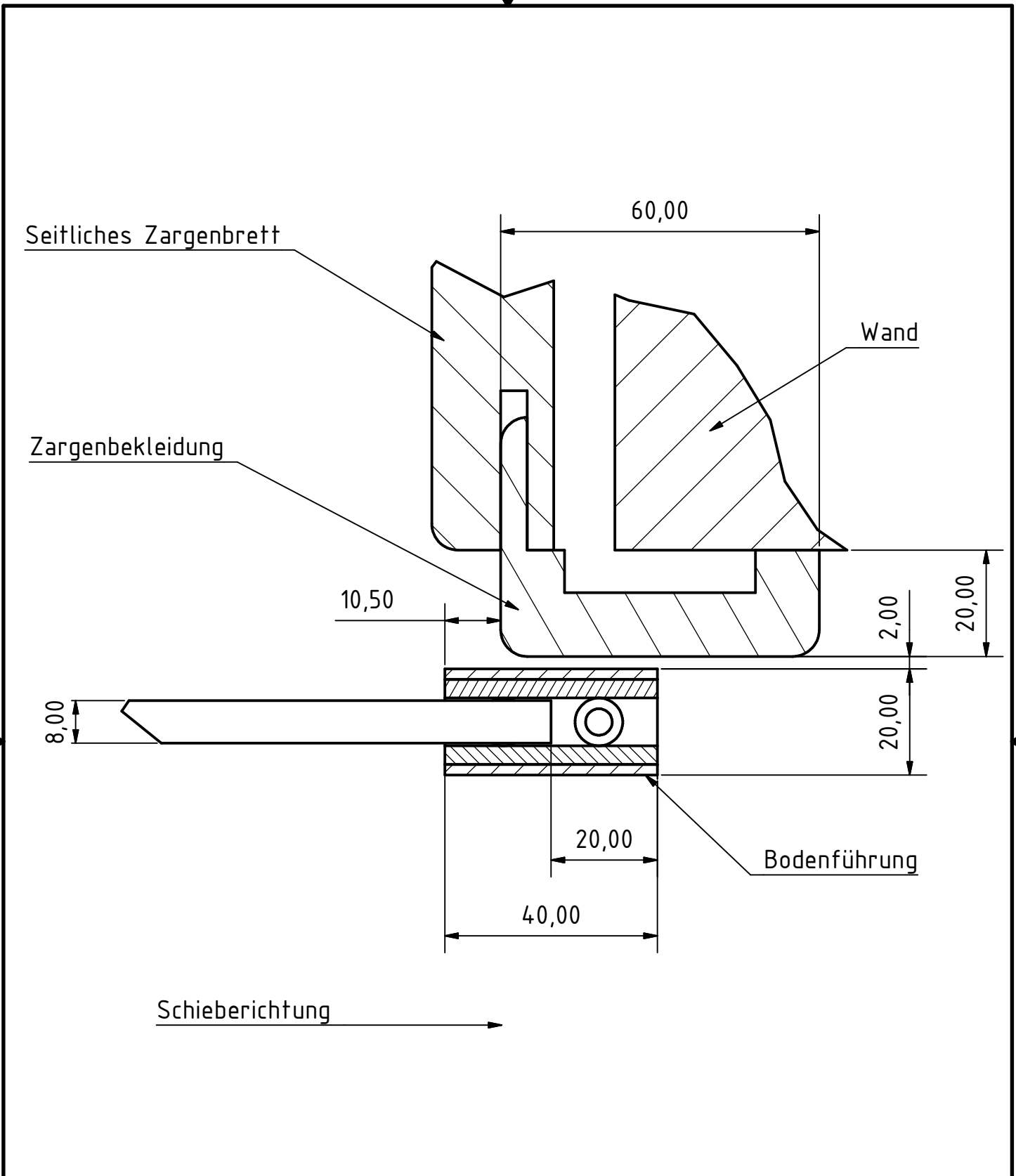


Entsprechend dem Schutzvermerk nach DIN 34 behalten wir uns alle Rechte vor! Die Zeichnung bleibt unser Eigentum und darf ohne unsere Genehmigung weder vervielfältigt, noch dritten Personen im Original oder als Kopie ausgehändigt oder zugänglich gemacht werden.				Allgemeintoleranzen ISO 2768-mk		Tolerierungs-Grundsatz n. ISO 8015		Maßstab: 1:1		Querschnitt	
										Wandabstand 20mm, Version mit Zarge	
				Datum		Name		Glasschiebetürbes. Madeira			
				Gezeichnet 22.07.2013		M. Semken					
				Kontrolliert 22.07.2013		M. Semken					
				Norm 22.07.2013		M. Semken					
				serofiPRODUCTS GmbH Marie Curie Str. 13 27711 Osterholz-Scharmbeck				11691		1	
										A4	
Stafus	Änderungen	Datum	Name	Zg. Nr. N301MS03-1				Vorh. Zg. Nr.		Nachf. Zg. Nr.:	



Entsprechend dem Schutzvermerk nach DIN 34 behalten wir uns alle Rechte vor! Die Zeichnung bleibt unser Eigentum und darf ohne unsere Genehmigung weder vervielfältigt, noch dritten Personen im Original oder als Kopie ausgehändigt oder zugänglich gemacht werden.				Allgemeintoleranzen ISO 2768-mk		Tolerierungs-Grundsatz n. ISO 8015		Maßstab: 1:1		Querschnitt	
										Wandabstand 20mm, Version ohne Zarge	
				Datum		Name		Glasschiebetürbes. Madeira			
				Gezeichnet 22.07.2013		M. Semken					
				Kontrolliert 22.07.2013		M. Semken					
				Norm 22.07.2013		M. Semken					
				serofiPRODUCTS GmbH Marie Curie Str. 13 27711 Osterholz-Scharmbeck				11691		2	
										A4	
Stafus	Änderungen	Datum	Name	Zq. Nr. N301MS03-2				Vorh. Zq. Nr.		Nachf. Zq. Nr.:	



Entsprechend dem Schutzvermerk nach DIN 34 behalten wir uns alle Rechte vor! Die Zeichnung bleibt unser Eigentum und darf ohne unsere Genehmigung weder vervielfältigt, noch dritten Personen im Original oder als Kopie ausgehändigt oder zugänglich gemacht werden.				Allgemeintoleranzen ISO 2768-mk		Tolerierungs-Grundsatz n. ISO 8015		Maßstab: 1:1		Draufsicht	
				Bodenführung, Wandabstand 20mm							
				Datum		Name		Glasschiebetürbes. Madeira			
				Gezeichnet 22.07.2013		M. Semken					
				Kontrolliert 22.07.2013		M. Semken					
				Norm 22.07.2013		M. Semken					
				serofiPRODUCTS GmbH Marie Curie Str. 13 27711 Osterholz-Scharmbeck				11691		3	
Status	Änderungen	Datum	Name	Zg. Nr. N301MS03-3				Vorh. Zg. Nr.		Nachf. Zg. Nr.:	