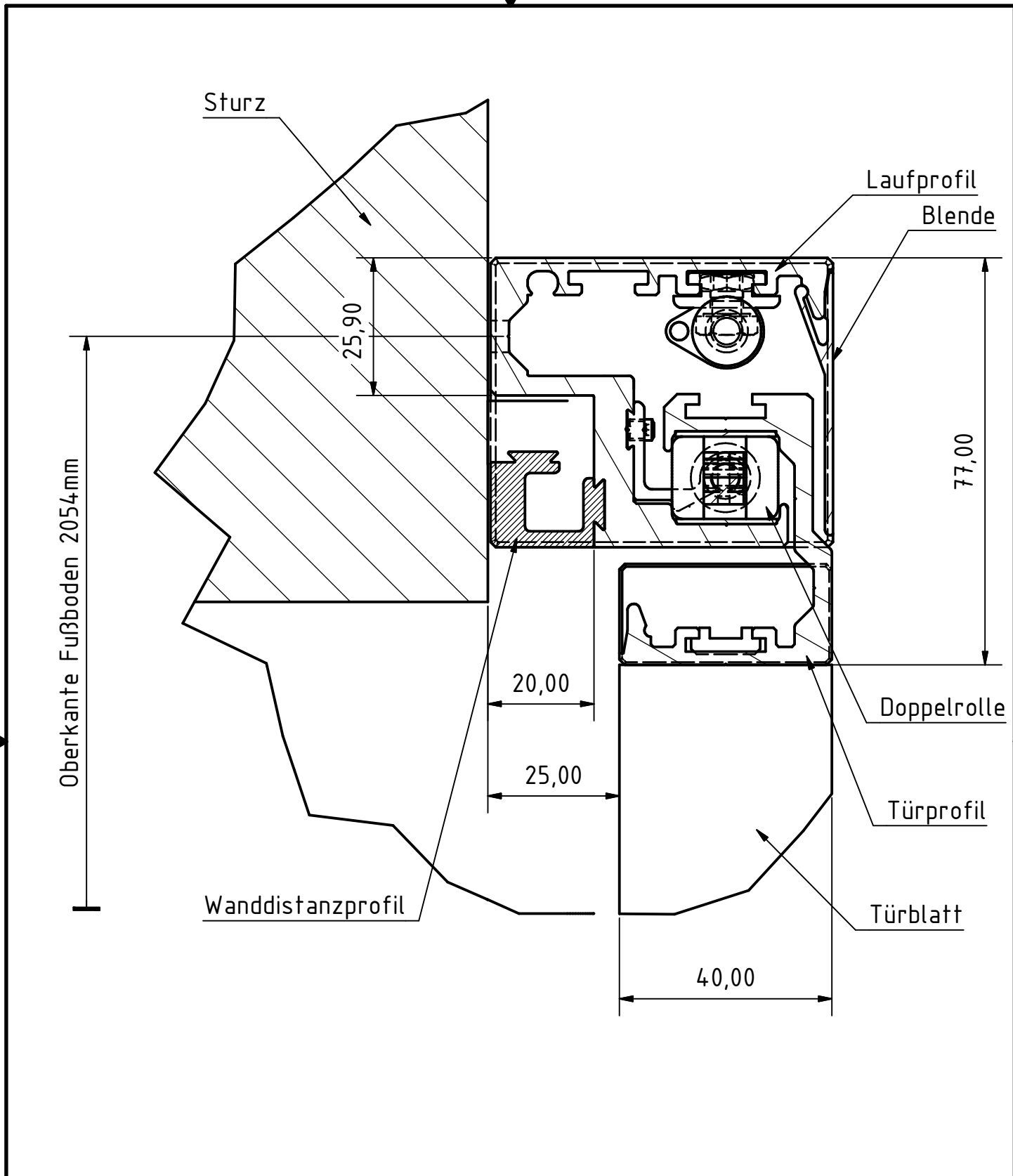
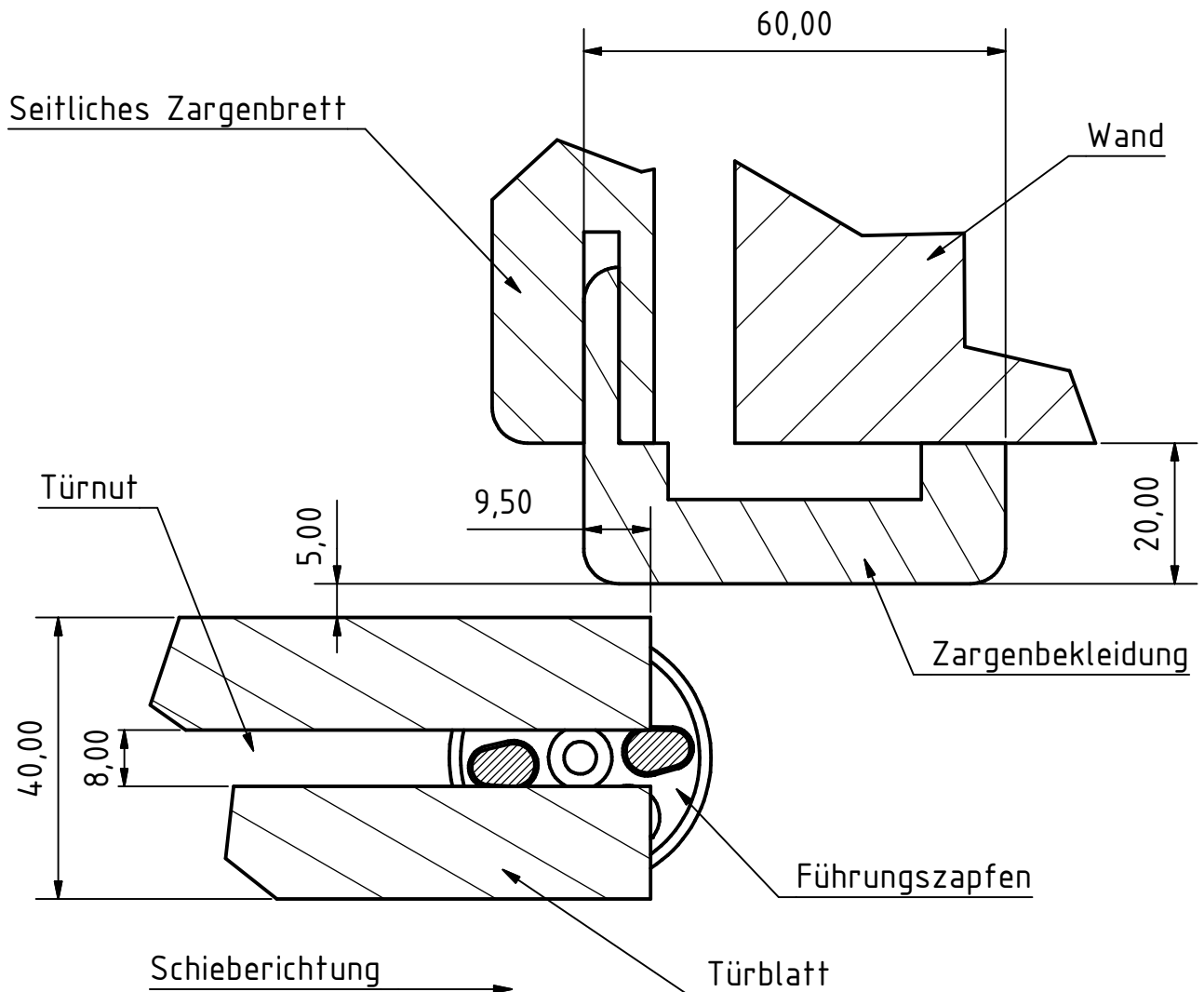


Entsprechend dem Schutzvermerk nach DIN 34 behalten wir uns alle Rechte vor! Die Zeichnung bleibt unser Eigentum und darf ohne unsere Genehmigung weder vervielfältigt, noch dritten Personen im Original oder als Kopie ausgehändigt oder zugänglich gemacht werden.				Allgemeintoleranzen ISO 2768-mk		Tolerierungs-Grundsatz n. ISO 8015		Maßstab: 1:1		Querschnitt					
										Wandabstand 20mm, Version mit Zarge					
				Datum		Name		Holzschiebetürbeschl. Rhodos							
				Gezeichnet 12.03.2010		M. Semken									
				Kontrolliert 12.03.2010		M. Semken									
				Norm 12.03.2010		M. Semken									
				serofiPRODUCTS GmbH Marie Curie Str. 13 27711 Osterholz-Scharmbeck				10976							
								1							
				Vorh. Zq. Nr. J202MS01-1				Nachf. Zq. Nr.:							
Stafus				Änderungen				Datum				Name			
				Zq. Nr. K105MS03-1											





Entsprechend dem Schutzvermerk nach DIN 34 behalten wir uns alle Rechte vor! Die Zeichnung bleibt unser Eigentum und darf ohne unsere Genehmigung weder vervielfältigt, noch dritten Personen im Original oder als Kopie ausgehändigt oder zugänglich gemacht werden.				Allgemeintoleranzen ISO 2768-mk		Tolerierungs-Grundsatz n. ISO 8015		Maßstab: 1:1		Querschnitt			
										Wandabstand 20mm, Version ohne Zarge			
				Datum		Name		Holzschiebetürbeschl. Rhodos					
				Gezeichnet 12.03.2010		M. Semken							
				Kontrolliert 12.03.2010		M. Semken							
				Norm 12.03.2010		M. Semken							
				serofiPRODUCTS GmbH Marie Curie Str. 13 27711 Osterholz-Scharmbeck				10976				2	
												A4	
Status		Änderungen		Datum		Name		Zg. Nr. K105MS03-2				Vorh. Zg. Nr. J202MS01-2 Nachf. Zg. Nr.:	



Entsprechend dem Schutzvermerk nach DIN 34 behalten wir uns alle Rechte vor! Die Zeichnung bleibt unser Eigentum und darf ohne unsere Genehmigung weder vervielfältigt, noch dritten Personen im Original oder als Kopie ausgehändigt oder zugänglich gemacht werden.				Allgemeintoleranzen ISO 2768-mk		Tolerierungs-Grundsatz n. ISO 8015		Maßstab: 1:1		Draufsicht	
										Bodenführung, Version mit 20mm Zarge	
				Datum		Name		Holzschiebetürbeschl. Rhodos			
				Gezeichnet 12.03.2010		M. Semken					
				Kontrolliert 12.03.2010		M. Semken					
				Norm 12.03.2010		M. Semken					
				serofiPRODUCTS GmbH Marie Curie Str. 13 27711 Osterholz-Scharmbeck				10976			
Stafus		Änderungen		Datum		Name		Zg. Nr. K105MS03-3			
								Vorh. Zg. Nr. J202MS01-3 Nachf. Zg. Nr.:			