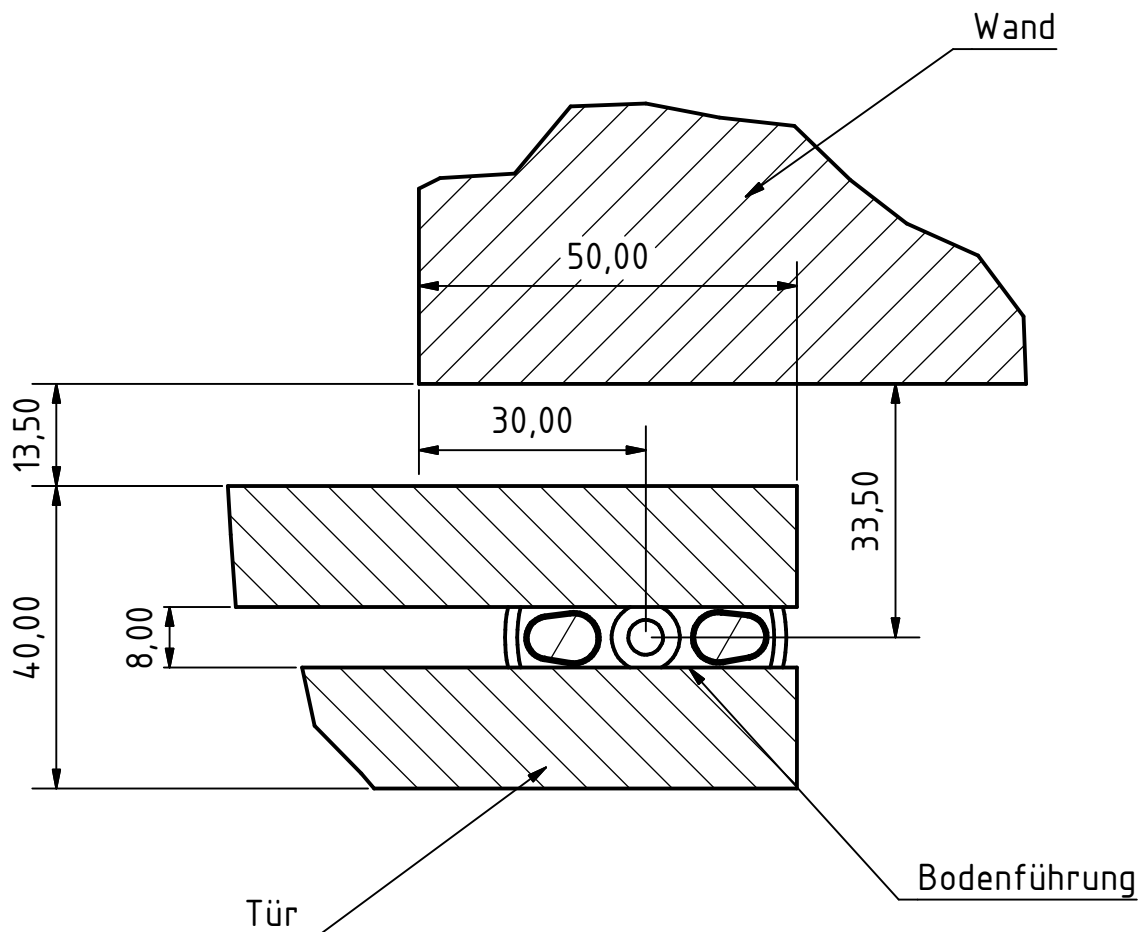


Entsprechend dem Schutzvermerk nach DIN 34 behalten wir uns alle Rechte vor! Die Zeichnung bleibt unser Eigentum und darf ohne unsere Genehmigung weder vervielfältigt, noch dritten Personen im Original oder als Kopie ausgehändigt oder zugänglich gemacht werden.				Allgemeintoleranzen ISO 2768-mk		Tolerierungs-Grundsatz n. ISO 8015		Maßstab: 1:1		Querschnitt	
										Version mit Lichtausschnittstür	
				Datum		Name		Holzschiebetürb. Teneriffa			
				Gezeichnet 24.02.2011		M. Semken					
				Kontrolliert 24.02.2011		M. Semken					
				Norm 24.02.2011		M. Semken					
				serofiPRODUCTS GmbH Marie Curie Str. 13 27711 Osterholz-Scharmbeck				11455			
								1			
								A4			
Stafus		Änderungen		Datum		Name		Zg. Nr. L084MS04-1			
				Vorh. Zg. Nr.				Nachf. Zg. Nr.:			



Entsprechend dem Schutzvermerk nach DIN 34 behalten wir uns alle Rechte vor! Die Zeichnung bleibt unser Eigentum und darf ohne unsere Genehmigung weder vervielfältigt, noch dritten Personen im Original oder als Kopie ausgehändigt oder zugänglich gemacht werden.				Allgemeintoleranzen ISO 2768-mk		Tolerierungs-Grundsatz n. ISO 8015		Maßstab: 1:1		Draufsicht			
				Datum		Name		Bodenführung					
Gezeichnet		24.02.2011		M. Semken									
Kontrolliert		24.02.2011		M. Semken									
Norm		24.02.2011		M. Semken									
				serofiPRODUCTS GmbH Marie Curie Str. 13 27711 Osterholz-Scharmbeck				11455				2	
Status	Änderungen	Datum	Name	Zg. Nr. L084MS04-2				Vorh. Zg. Nr.				Nachf. Zg. Nr.:	

