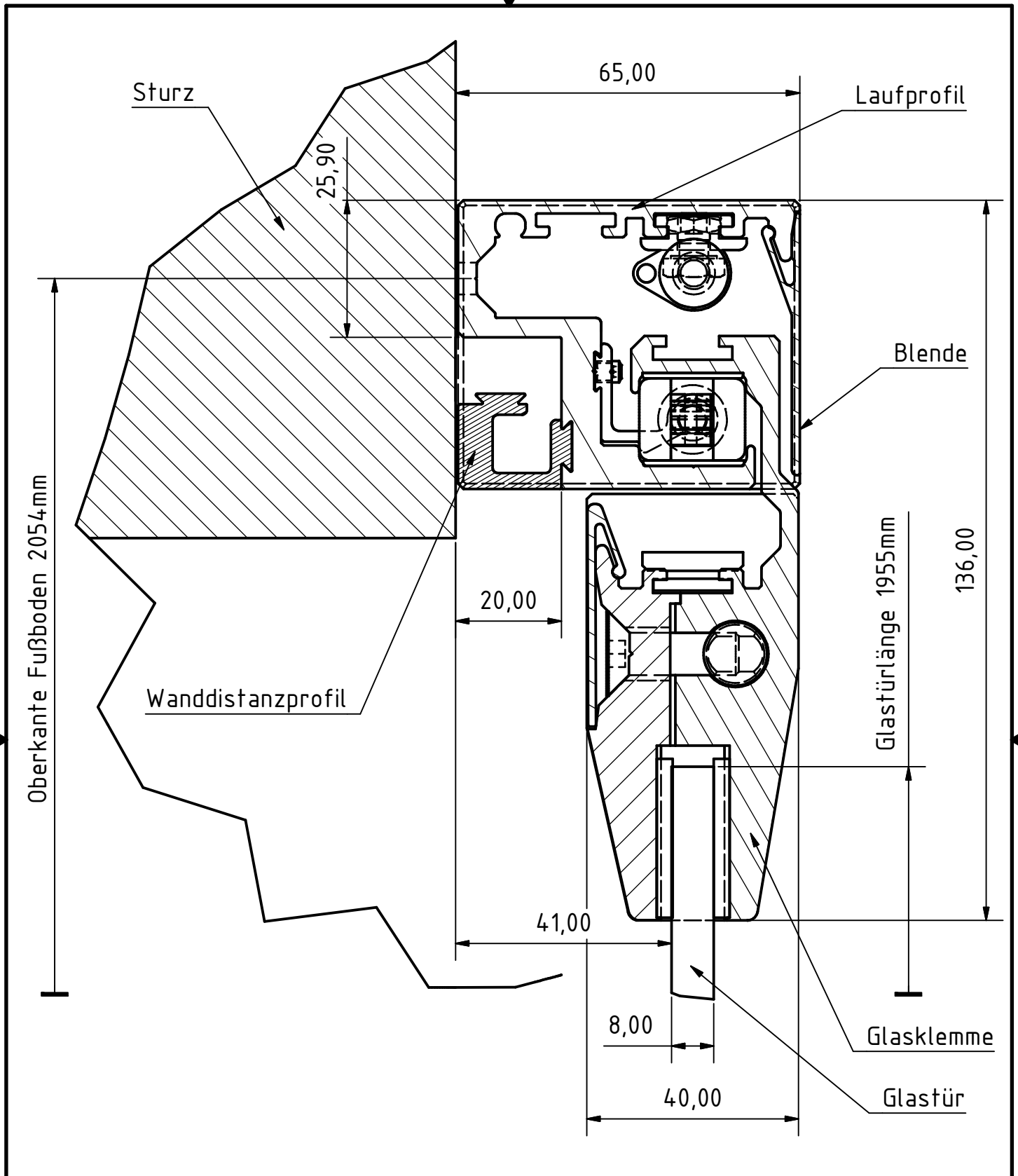
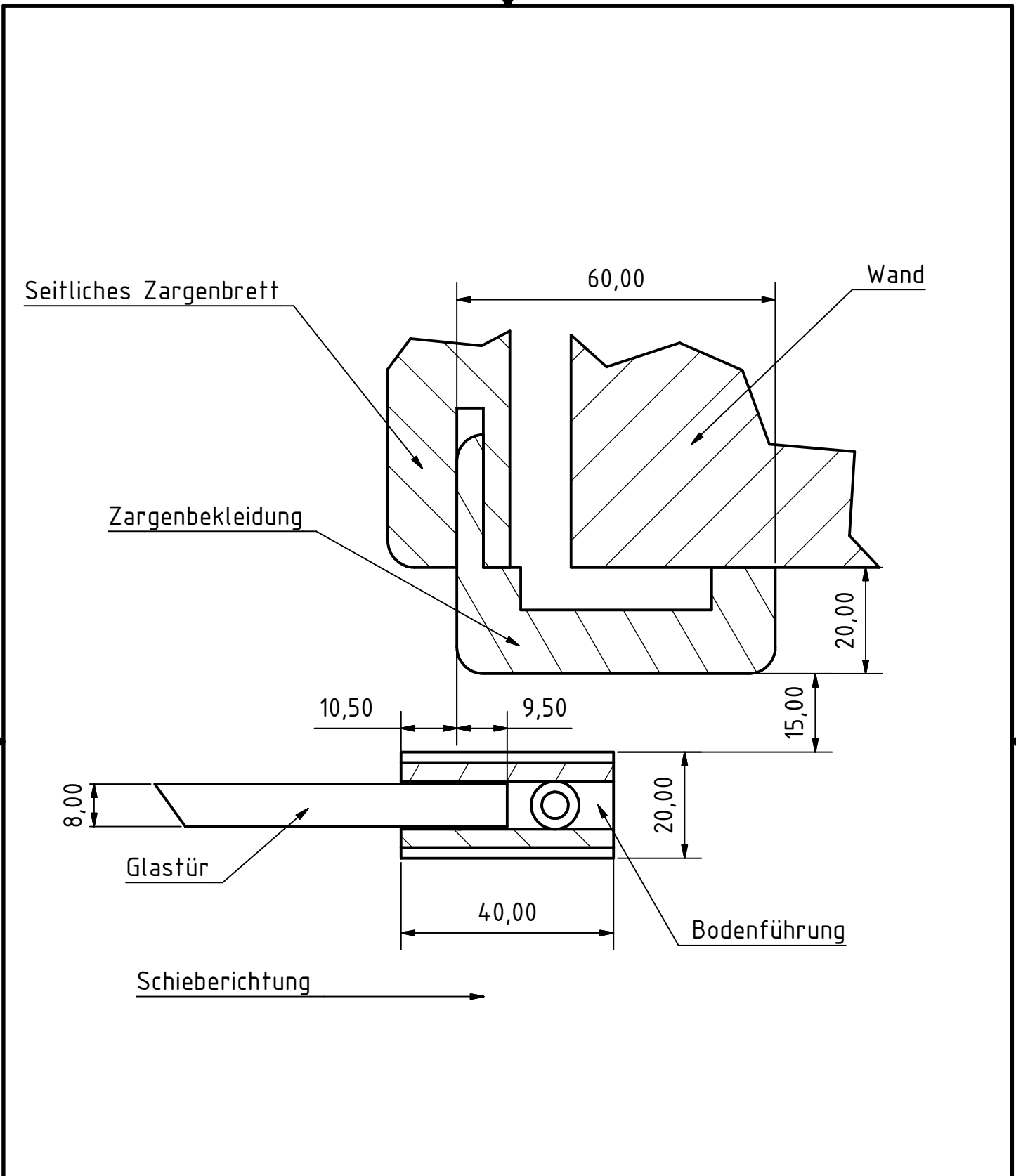


Entsprechend dem Schutzvermerk nach DIN 34 behalten wir uns alle Rechte vor! Die Zeichnung bleibt unser Eigentum und darf ohne unsere Genehmigung weder vervielfältigt, noch dritten Personen im Original oder als Kopie ausgehändigt oder zugänglich gemacht werden.		Allgemeintoleranzen ISO 2768-mk	Tolerierungs-Grundsatz n. ISO 8015	Maßstab: 1:1	Querschnitt
				Wandabstand 20mm, Version mit Zarge	
		Datum	Name	Glasschiebetürbeschlag Capri	
	Gezeichnet	15.03.2010	M. Semken		
	Kontrolliert	15.03.2010	M. Semken		
	Norm	15.03.2010	M. Semken		
serofiPRODUCTS GmbH				10904	1
Marie Curie Str. 13 27711 Osterholz-Scharmbeck					
Status	Änderungen	Datum	Name	Zg. Nr. K111MS03-1	Vorh. Zg. Nr. J195MS01-1 Nachf. Zg. Nr.:





Entsprechend dem Schutzvermerk nach DIN 34 behalten wir uns alle Rechte vor! Die Zeichnung bleibt unser Eigentum und darf ohne unsere Genehmigung weder vervielfältigt, noch dritten Personen im Original oder als Kopie ausgehändigt oder zugänglich gemacht werden.				Allgemeintoleranzen ISO 2768-mk		Tolerierungs-Grundsatz n. ISO 8015		Maßstab: 1:1		Querschnitt	
				Wandabstand 20mm, Version ohne Zarge							
				Datum		Name		Glasschiebetürbeschlag Capri			
				Gezeichnet 15.03.2010		M. Semken					
				Kontrolliert 15.03.2010		M. Semken					
				Norm 15.03.2010		M. Semken					
				serofiPRODUCTS GmbH Marie Curie Str. 13 27711 Osterholz-Scharmbeck				10904		2	
										A4	
Stafus		Änderungen		Datum		Name		Zg. Nr. K111MS03-2		Vorh. Zg. Nr. J195MS01-2 Nachf. Zg. Nr.:	



Entsprechend dem Schutzvermerk nach DIN 34 behalten wir uns alle Rechte vor! Die Zeichnung bleibt unser Eigentum und darf ohne unsere Genehmigung weder vervielfältigt, noch dritten Personen im Original oder als Kopie ausgehändigt oder zugänglich gemacht werden.				Allgemeintoleranzen ISO 2768-mk		Tolerierungs-Grundsatz n. ISO 8015		Maßstab: 1:1		Draufsicht			
										Bodenführung, Wandabstand 20mm			
				Datum		Name		Glasschiebetürbeschlag Capri					
				Gezeichnet 15.03.2010		M. Semken							
				Kontrolliert 15.03.2010		M. Semken							
				Norm 15.03.2010		M. Semken							
				serofiPRODUCTS GmbH Marie Curie Str. 13 27711 Osterholz-Scharmbeck				10904					
												3	
								A4					
Stafus		Änderungen		Datum		Name		Zg. Nr. K111MS03-3		Vorh. Zg. Nr. J195MS01-3		Nachf. Zg. Nr.:	