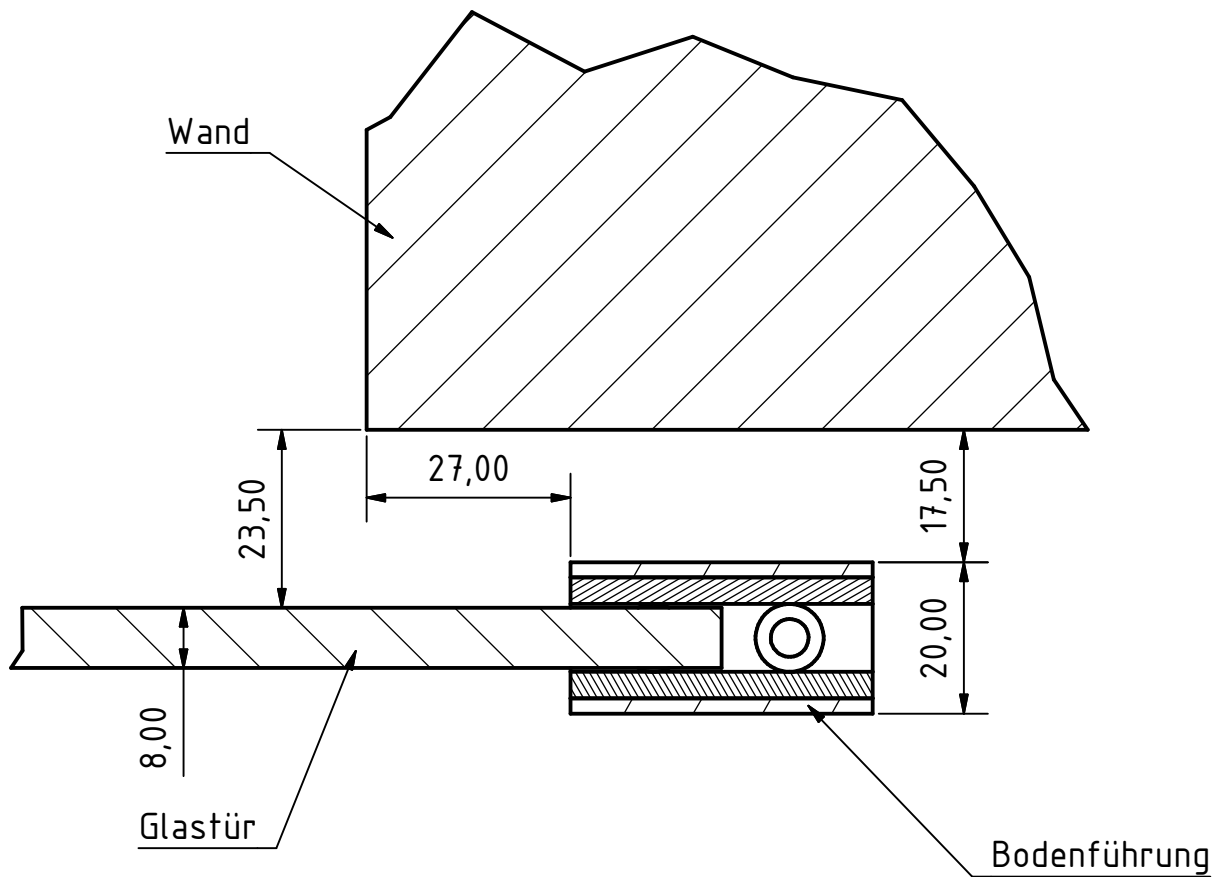


Entsprechend dem Schutzvermerk nach DIN 34 behalten wir uns alle Rechte vor! Die Zeichnung bleibt unser Eigentum und darf ohne unsere Genehmigung weder vervielfältigt, noch dritten Personen im Original oder als Kopie ausgehändigt oder zugänglich gemacht werden.				Allgemeintoleranzen ISO 2768-mk		Tolerierungs-Grundsatz n. ISO 8015		Maßstab: 1:1		Querschnitt	
				Version mit Norm-Sturzhöhe 2005mm		Version mit Norm-Sturzhöhe 2005mm		Version mit Norm-Sturzhöhe 2005mm		Version mit Norm-Sturzhöhe 2005mm	
				Datum		Name		Glasschiebetürbeschlag Korfu			
				Gezeichnet 24.02.2011		M. Semken					
				Kontrolliert 24.02.2011		M. Semken					
				Norm 24.02.2011		M. Semken					
				serofiPRODUCTS GmbH Marie Curie Str. 13 27711 Osterholz-Scharmbeck				11459		1	
								Vorh. Zg. Nr.		Nachf. Zg. Nr.:	
Status		Änderungen		Datum		Name		Zg. Nr. L084MS01-1		Vorh. Zg. Nr.	



Schieberichtung →

Entsprechend dem Schutzvermerk nach DIN 34 behalten wir uns alle Rechte vor! Die Zeichnung bleibt unser Eigentum und darf ohne unsere Genehmigung weder vervielfältigt, noch dritten Personen im Original oder als Kopie ausgehändigt oder zugänglich gemacht werden.				Allgemeintoleranzen ISO 2768-mk		Tolerierungs-Grundsatz n. ISO 8015		Maßstab: 1:1		Draufsicht	
				Einbauzeichnung							
				Datum		Name		Glasschiebetürbeschlag Korfu			
				Gezeichnet 24.02.2011		M. Semken					
				Kontrolliert 24.02.2011		M. Semken					
				Norm 24.02.2011		M. Semken					
				serofiPRODUCTS GmbH Marie Curie Str. 13 27711 Osterholz-Scharmbeck				11459		2 A4	
Status	Änderungen	Datum	Name	Zg. Nr. L084MS02-2				Vorh. Zg. Nr.		Nachf. Zg. Nr.:	