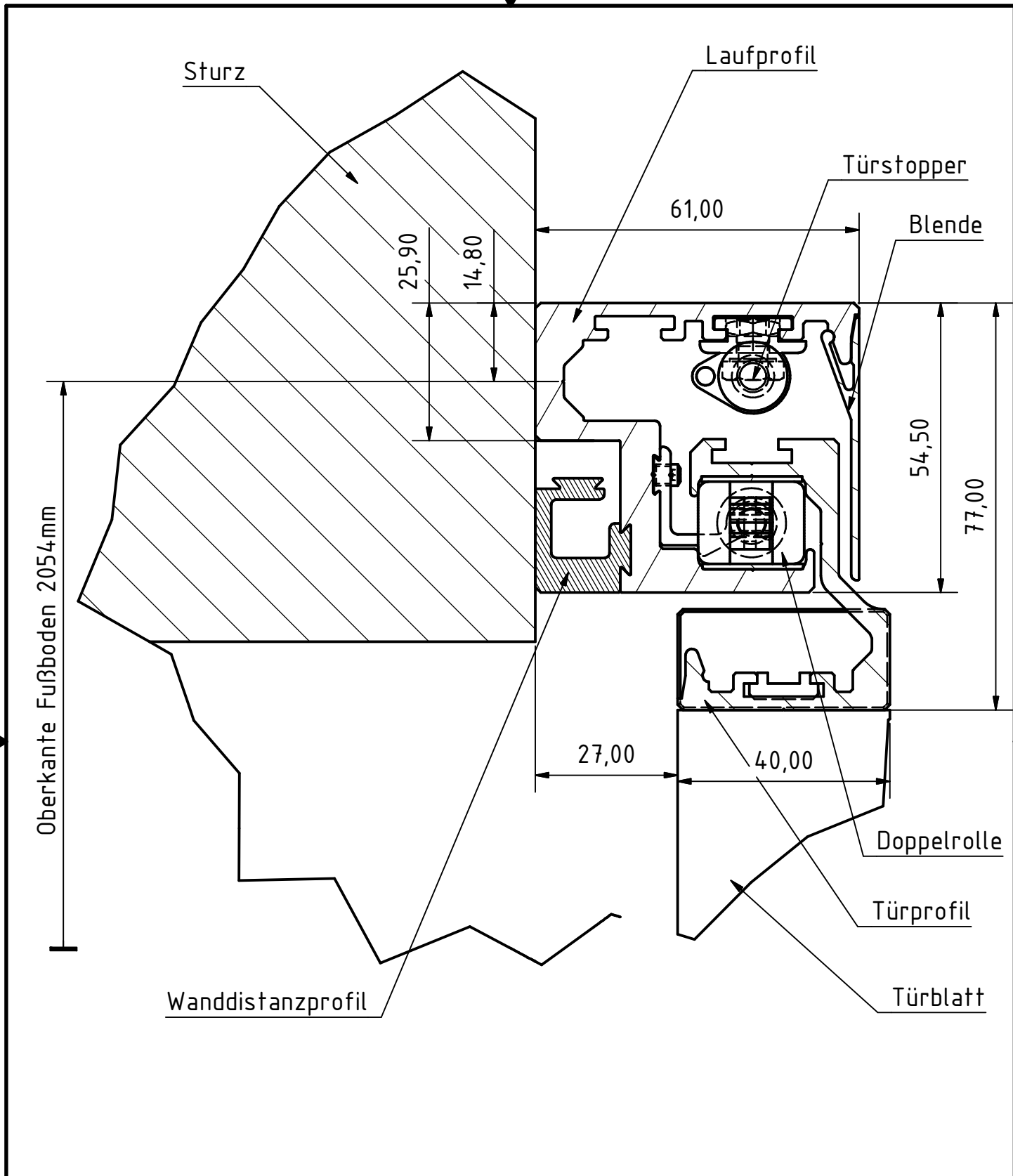


Entsprechend dem Schutzvermerk nach DIN 34 behalten wir uns alle Rechte vor! Die Zeichnung bleibt unser Eigentum und darf ohne unsere Genehmigung weder vervielfältigt, noch dritten Personen im Original oder als Kopie ausgehändigt oder zugänglich gemacht werden.				Allgemeintoleranzen ISO 2768-mk		Tolerierungs-Grundsatz n. ISO 8015		Maßstab: 1:1		Querschnitt			
										Wandabst. 16mm, Lichtausschnitt, m. Zarge			
				Datum		Name		Holzschiebetürbesch. Monaco					
				Gezeichnet 14.05.2009		M. Semken							
				Kontrolliert 14.05.2009		M. Semken							
				Norm 14.05.2009		M. Semken							
				serofiPRODUCTS GmbH Marie Curie Str. 13 27711 Osterholz-Scharmbeck				11012				1	
												A4	
Status	Änderungen	Datum	Name	Zg. Nr. J204MS01-1				Vorh. Zg. Nr.		Nachf. Zg. Nr.:			

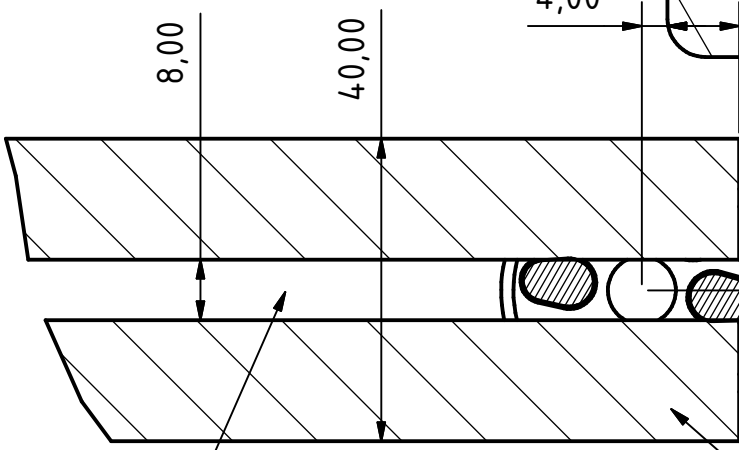
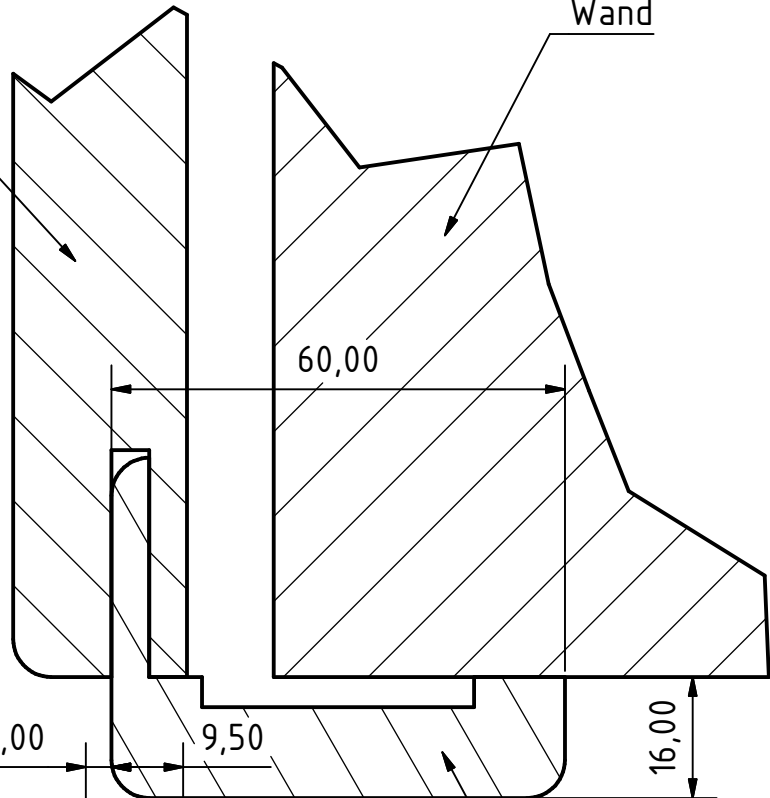


Entsprechend dem Schutzvermerk nach DIN 34 behalten wir uns alle Rechte vor! Die Zeichnung bleibt unser Eigentum und darf ohne unsere Genehmigung weder vervielfältigt, noch dritten Personen im Original oder als Kopie ausgehändigt oder zugänglich gemacht werden.				Allgemeintoleranzen ISO 2768-mk		Tolerierungs-Grundsatz n. ISO 8015		Maßstab: 1:1		Querschnitt	
				Wandabst. 16mm, Lichtausschnitt, o. Zarge		Datum		Name		Holzschiebetürbesch. Monaco	
Gezeichnet		14.05.2009		M. Semken							
Kontrolliert		14.05.2009		M. Semken							
Norm		14.05.2009		M. Semken							
				serofiPRODUCTS GmbH Marie Curie Str. 13 27711 Osterholz-Scharmbeck				11012		2	
Status Änderungen Datum Name				Zg. Nr. J204MS01-2				Vorh. Zg. Nr.		Nachf. Zg. Nr.:	
										A4	



Seitliches Zargenbrett

Wand



Zargenbekleidung

Führungszapfen

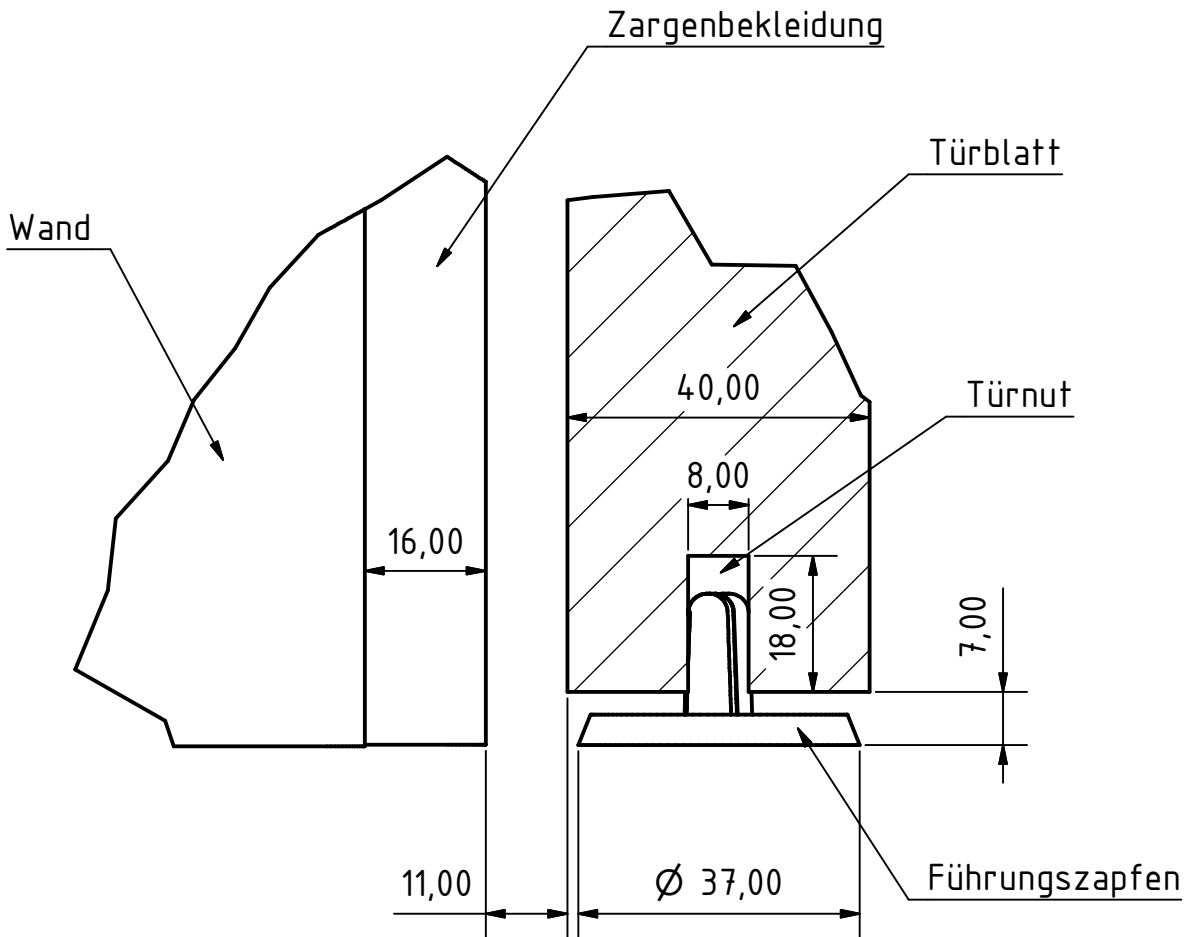
Türnut

Schieberichtung

Türblatt



Entsprechend dem Schutzvermerk nach DIN 34 behalten wir uns alle Rechte vor! Die Zeichnung bleibt unser Eigentum und darf ohne unsere Genehmigung weder vervielfältigt, noch dritten Personen im Original oder als Kopie ausgehändigt oder zugänglich gemacht werden.				Allgemeintoleranzen ISO 2768-mk		Tolerierungsgrundsatz n. ISO 8015		Maßstab: 1:1		Draufsicht					
										Bodenführung, Tür m. Lichtausschnitt					
				Datum		Name		Holzschiebetürbesch. Monaco							
				Gezeichnet 14.05.2009		M. Semken									
				Kontrolliert 14.05.2009		M. Semken									
				Norm 14.05.2009		M. Semken									
				serofiPRODUCTS GmbH Marie Curie Str. 13 27711 Osterholz-Scharmbeck				11012							
								3							
				Vorh. Zg. Nr.				Nachf. Zg. Nr.:							
Stafus				Änderungen				Datum				Name			
Zg. Nr. J204MS01-3				Vorh. Zg. Nr.				Nachf. Zg. Nr.:				A4			



Entsprechend dem Schutzvermerk nach DIN 34 behalten wir uns alle Rechte vor! Die Zeichnung bleibt unser Eigentum und darf ohne unsere Genehmigung weder vervielfältigt, noch dritten Personen im Original oder als Kopie ausgehändigt oder zugänglich gemacht werden.				Allgemeintoleranzen ISO 2768-mk		Tolerierungs-Grundsatz n. ISO 8015		Maßstab: 1:1		Querschnitt		
				Bodenführung, Tür m. Lichtausschnitt								
				Datum	Name		Holzschiebetürbesch. Monaco					
				Gezeichnet	14.05.2009	M. Semken						
				Kontrolliert	14.05.2009	M. Semken						
				Norm	14.05.2009	M. Semken						
				serofiPRODUCTS GmbH Marie Curie Str. 13 27711 Osterholz-Scharmbeck				11012		4		
								Vorh. Zq. Nr.		Nachf. Zq. Nr.:		
Status	Änderungen	Datum	Name	Zq. Nr. J204MS01-4								

A4